



体积小, 使用寿命长, 抗振性好, 抗冲击能力强  
Small volume, long operating life, good vibration resistance, strong resistance to impact  
法兰安装  
flange mounted  
作角度传感器使用  
Used as angular position sensor

**CJW-HE-3202型霍尔式角位移传感器**  
**CJW-HE-3202 hall-effect angular displacement sensor**

**■适用标准 Applicable Specifications**

GJB 3162-1998 电感式轴角编码器通用规范

**■电气规格 Electrical Specification**

供电电压 VDD Supply Voltage	DC5V±0.5V
供电电流 Supply Current	50mA max
输出信号 Output Signal	串行通信接口 RS422
输出分辨率 Output Resolution	12bit@360°
波特率 Baud Rate	460800bps
数据刷新时间 Data Refresh Time	2ms
启动时间 The Startup Time	≤1s
测角误差 Angle Measurement Error	≤±0.1°
介质耐电压 Dielectric withstand voltage	500V <sub>AC</sub> , 1min; 漏电流 Leakage Current ≤1mA
绝缘电阻 Insulation Resistance	500V <sub>DC</sub> ≥1GΩ
连续工作时间 Continuous Working Time	≥8h
工作寿命 Operating Life	≥1000h

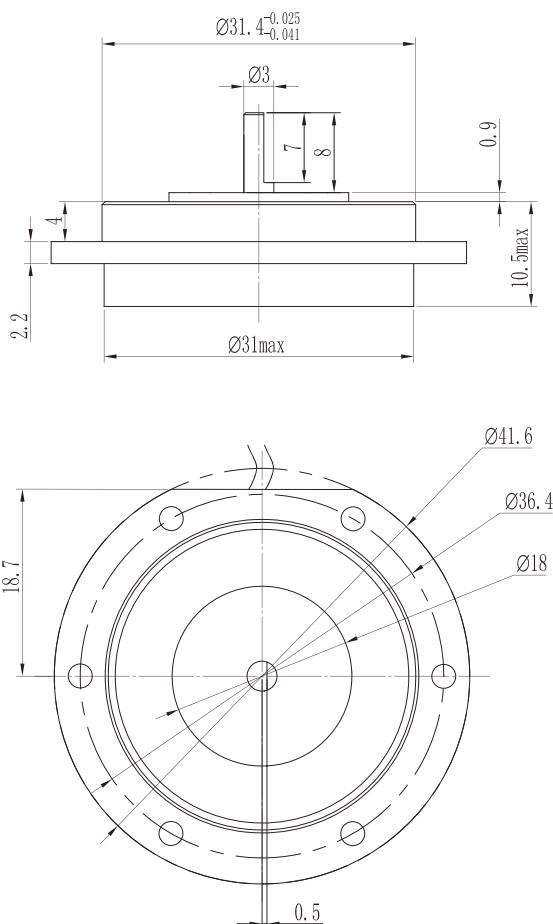
**■环境特性 Environmental Characteristics**

工作温度 Operating Temperature	-40°C~+65°C
冲击 Shock	40g, 15ms, ±X、±Y、±Z, 3times
振动 Vibration	20~2000Hz, 0.1g <sup>2</sup> /Hz, 1min, X、Y、Z
加速度 Acceleration	40g, 5s, ±X、±Y、±Z
ESD等级 ESD Rating	2000V max
电磁兼容 Electromagnetic Compatibility	GJB151A-1997 (CE102、CS101、CS106、CS114、CS115、CS116、RE102、RE103)

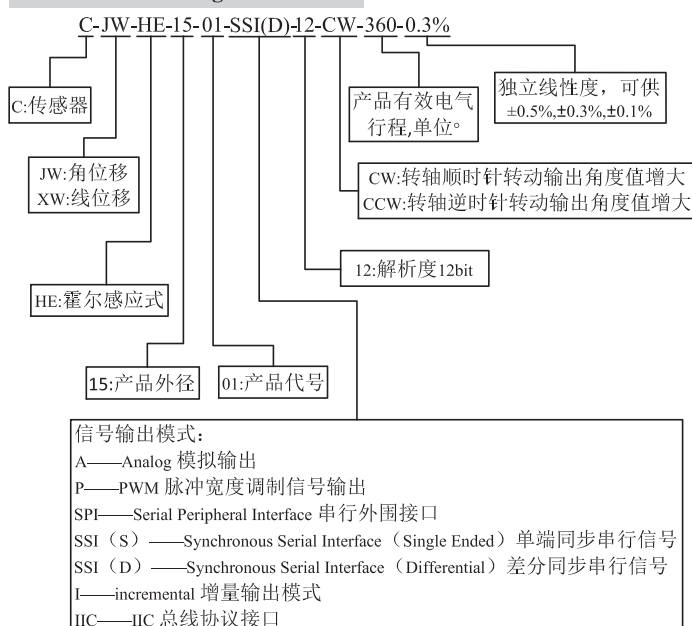
**■机械特性 Mechanical Characteristics**

启动力矩 Starting Torque	≤0.5mN·m
重量 Weight	48g±5g
引出端标识 Terminal Identity	VDD 红 Red, GND 黑 Black, TX+ 黄 Yellow, RX+ 白 White, RX- 绿 Green, TX- 蓝 Blue
标志 Mark	制造厂商标、型号、独立线性度、产品编号 Code symbol, Type, Resistance tolerance, Product serial number
外壳材质 Material Shell	不锈钢或铝合金或坡莫合金 Stainless steel or Aluminum alloy or Permalloy

**■外形尺寸图 Dimensions**



**■订货指南 Ordering Information**



位  
移  
传  
感  
器