



■轴的尺寸和轴端可按用户要求供货
Bespoke shaft dimension and shape available upon request

POD20 型精密单圈线绕电位器
POD20 Precision, single turn, wirewound potentiometer

■ 适用标准 Applicable Specifications

- GB/T15298-94 电子设备用电位器 第一部分: 总规范
- Q/RU804-2001 POD20 型单圈精密线绕电位器详细规范

■ 电特性 Electrical Characteristics

- 标称阻值范围 Range of rated resistance (Ω): 50~20K
- 阻值允许偏差 Resistance tolerance: ±5%
- 线性精度 Linearity: ±0.4%
- 终端电阻 Terminal resistance: ≤0.5%R 或 2Ω, 取较大者
≤0.5%R or 2Ω, Whichever greater
- 转动噪声 Rotational noise (Ω): ≤100
- 耐电压 Dielectric withstand voltage: 450V_{AC}
(正常大气压 Atmospheric pressure)
- 电阻体极限电压 Limiting Element Voltage(V): 300
- 有效电行程 effective electrical travel: 318°±10°
- 总机械行程 total mechanical travel: 320°±10°

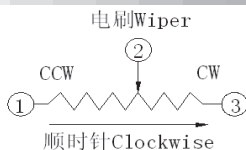
■ 环境特性 Environmental Characteristics

- 额定功率 Rated Power (300U_{max})
2W@70°C, 0W@125°C
- 温度范围 Temperature range(°C): -55~+125
- 电阻温度系数 TCR: ≤±100×10⁻⁶/°C
- 稳态湿热 Damp heat, steady heat:
GB/T15298-94, 4.39 item
ΔR≤±(2%R±0.1Ω), R_t≥100MΩ
- 振动 Vibration: GB/T15298-94, 4.35 item
ΔR≤±(0.5%R±0.05Ω)
Δ(U_{ab}/U_{ac}) ≤±1%
- 冲击 Shock: GB/T15298-94, 4.35 item
ΔR≤±(0.5%R±0.05Ω)
- 电气耐久性 Electrical endurance:
70°C, 1000h
ΔR≤±(2%R±0.1Ω)
- 转动噪声 Rotational noise: ≤500Ω
- 机械耐久性 Mechanical endurance
100000 cycles; ΔR≤±(5%R±0.5Ω)

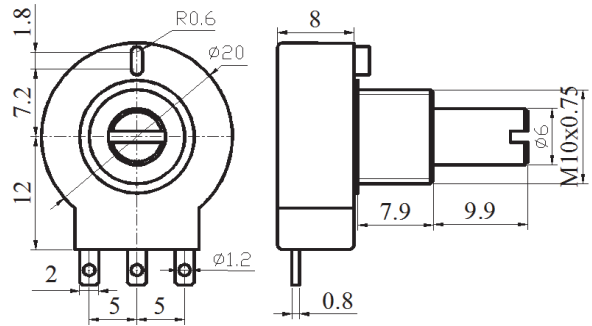
■ 物理特性 Physical Characteristics

- 启动力矩 Starting torque: ≤3mN.m
- 终端止档力矩 Stop Torque: ≤300mN.m
- 重量 Weight: ≤25g
- 标志: 商标、型号、阻值、日期代码
Marking: Code symbol, type, resistance, date code
- 安装形式 Mounting: 轴套安装 Bushing Mounted
- 标准包装 Standard package: 20 只/盒, 20pcs/box

■ 电路图 Circuit Diagram



■ 外形尺寸图 Dimensions



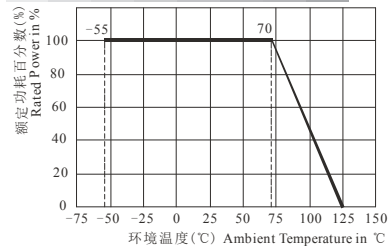
POD20 KSP102

公差按 GB1804-79, Tolerance: as specified in GB1804-79

引出端形式 Terminal type:

- MP (表示 Express: 长直引线 PC pins)
- KSP102 (表示 Express: 带孔引线 Solder lugs)
- ML (表示 Express: 电缆线 Cable)

■ 降功耗曲线 Derating



■ 标称阻值表

Nominal Resistance Table

阻值 Resistance (Ω)	分辨力 Resolution (%)
50	0.48
100	0.44
200	0.45
500	0.4
1K	0.32
2K	0.25
5K	0.19
10K	0.15
20K	0.10

■ 订货指南 Ordering Information

P-O-D-20-MP-10k

精密 Precision - 单圈 single turn- 线绕 Wirewound-
型号 Type - 引出端形式 Terminal type-
标称阻值 Resistance