

- 阻值范围宽 Wide resistance range
- 厚膜、无感设计 Thick film, non-inductive design
- 适用于开关电源及各种交、直流脉冲电路
Widely used in switch power and AC, DC pulse circuit

RMG10(TO220、TO247) 功率型塑封电阻器
RMG10 (TO220、TO247) Power type, plastic sealed resistor

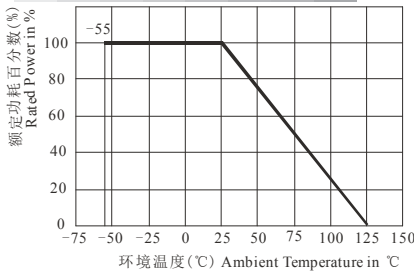
■ **适用标准 Applicable specifications**

- GB/T5729-2003 电子设备用固定电阻器 第一部分：总规范
- Q/RU339-2004 RMG10 功率型塑封电阻器详细规范

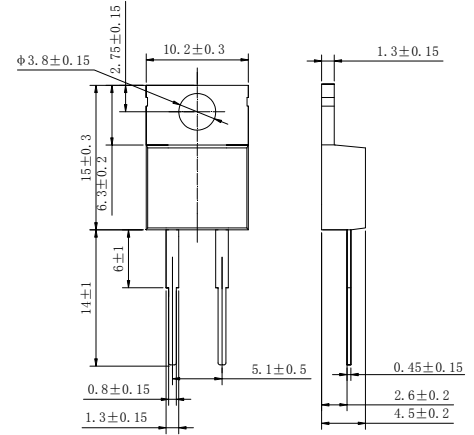
■ **主要技术指标 Technical and standard electrical specifications**

- 阻值范围 Resistance Range: 0.05Ω~100KΩ
- 允许偏差 Resistance Tolerance: ±5%
(Tolerance within ±1%~±10% available upon request)
- 额定功率 Rated Power: TO220 (10W、20W、35W、50W)
TO247 (100W)
- 电阻温度系数
(TCR × 10⁻⁶/°C): ≤±150 (R>1Ω); ≤±600 (R≤1Ω)
- 最大工作电压 Maximum Working Voltage: 300V
- 最大脉冲工作电压 Maximum pulse Voltage: 670V
- 耐高压(50Hz、10mA Max): Withstand Voltage: 1800V_{AC}
- 绝缘电阻(500V) Insulation Resistance: R_I ≥ 10GΩ
- 电阻安装最大扭矩 Max torque for mounting: 0.9 mN.m

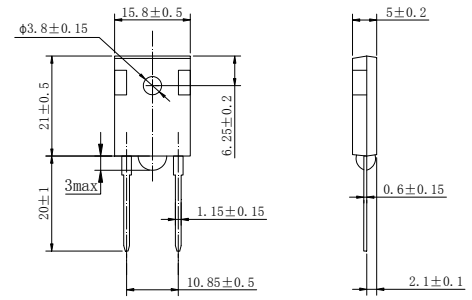
■ **降功耗曲线 Derating**



■ **外形尺寸图 Dimensions**



TO220



TO247

■ **主要检验项目、检验方法及性能要求 Performance**

检验项目 Test	检验方法 Conditions of test	性能要求 Test Limits
瞬时过载 Transient Over-load	2P _R ,5s	ΔR ≤ ±(1%R + 0.01Ω)
温度冲击 Thermal Shock	-55°C~+125°C,5 cycles	
稳态湿热 Damp heat, steady state	40°C,RH (90~95) %,48h	
引出端强度 Terminal Strength	10N,10s	
高频振动 Vibration(High frequency)	10Hz~500Hz,250m/s ² ,1.5h	
室温耐久性 Endurance at room temperature	25°C ,U _R , 1000h	ΔR ≤ ±(5%R + 0.1Ω)

■ **订货指南 Ordering Information**

RMG10 – 35W – 15Ω – J

型号 Type – 额定功率 Power(w) – 标称阻值 Nominal Resistance – 允许偏差 Tolerance

对于本页内容的任何变更，恕不另行通知。订货前，请确认技术参数。Specifications are subject to change without notice.