

国军标产品

体积小、重量轻、有效节省装配空间 Compact size, light weight, mounting space effective
适用于再流焊及波峰焊两种焊接方法 Available for reflow soldering and wave soldering
适用于航空、航天、航海、通讯、自动控制等重要军工领域

Applicable for aerospace, aviation, navigation, telecommunication, auto control and other military fields

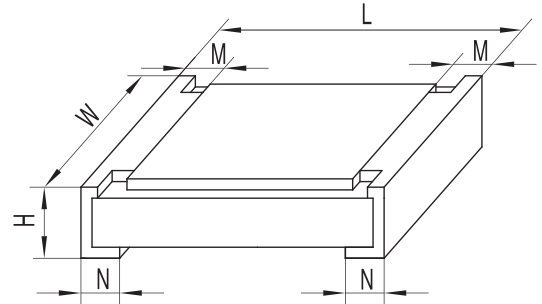
RMZ型含宇航级零欧姆片式膜固定电阻器

RMZ Resistor, chip, film, fixed, zero ohm, space level included

■适用标准 Applicable Specifications

GJB 6787-2009	含宇航级零欧姆片式膜固定电阻器通用规范
GJB 6787/1-2011	RMZ1005 型含宇航级零欧姆片式膜固定电阻器详细规范
GJB 6787/2-2011	RMZ1608 型含宇航级零欧姆片式膜固定电阻器详细规范
GJB 6787/3-2011	RMZ2012 型含宇航级零欧姆片式膜固定电阻器详细规范
GJB 6787/4-2011	RMZ3216 型含宇航级零欧姆片式膜固定电阻器详细规范
GJB 6787/5-2011	RMZ3225 型含宇航级零欧姆片式膜固定电阻器详细规范
GJB 6787/6-2011	RMZ5025 型含宇航级零欧姆片式膜固定电阻器详细规范
GJB 6787/7-2011	RMZ6332 型含宇航级零欧姆片式膜固定电阻器详细规范

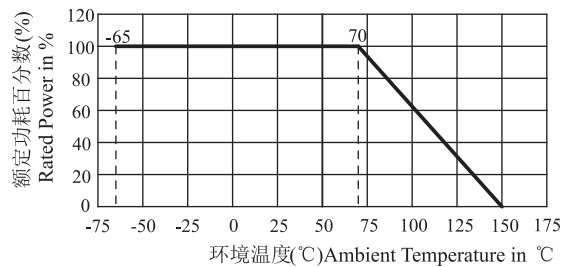
■外形尺寸图 Dimensions



■外形尺寸 Dimensions In Millimeters

型号 Type	外形尺寸 Dimension(mm)				
	L	H	M	N	W
RMZ1005	1.00±0.20	0.25~0.84	0.20±0.10	0.25±0.10	0.50±0.10
RMZ1608	1.60±0.15	0.25~0.84	0.30±0.20	0.30±0.15	0.80±0.15
RMZ2012	2.00±0.15	0.50±0.15	0.38±0.15	0.38±0.13	1.25±0.15
RMZ3216	3.20±0.20	0.38~0.84	0.38±0.13	0.38±0.13	1.60±0.13
RMZ3225	3.20±0.15	0.38~0.84	0.50±0.25	0.50±0.25	2.50±0.15
RMZ5025	5.00±0.15	0.38~0.84	0.60±0.15	0.60±0.15	2.50±0.15
RMZ6332	6.30 ^{+0.25} _{-0.15}	0.38~0.84	0.60±0.15	0.60±0.15	3.20±0.15

■降功耗曲线 Derating



■主要技术指标 Technical And Standard Electrical Specifications

型号 Type	最大阻值 Maximum resistance(mΩ)	最大额定电流(A) Maximum rated current(A)
RMZ1005-0.05W	30	1.3
RMZ1608-0.1W	30	1.8
RMZ2012-0.15W	20	2.7
RMZ3216-0.25W	25	3.2
RMZ3225-0.5W	25	4.47
RMZ5025-0.8W	25	5.7
RMZ6332-1W	25	6.3

■主要检验项目、检验方法及性能要求 Performance

检验项目 Test	检验方法 Conditions of test	性能要求 Test Limits
温度冲击 Thermal shock	-65°C~+150°C, 5 cycles	无机械损伤, no mechanical damage, R≤R _{max}
高温暴露 High temperature exposure	150°C, 100h	无机械损伤, no mechanical damage, R≤R _{max}
寿命 Life	70°C, I _r , 2000h	无机械损伤, no mechanical damage, R≤R _{max}
低温工作 Low temperature operation	-65°C, I _r , 45min	无机械损伤, no mechanical damage, ΔR≤R _{max}
短时过载 Short time overload	2.5I _r , 5s	无飞弧、燃烧和烧焦现象, no arcing or burning, R≤R _{max}
耐焊接热 Resistance to soldering heat	245°C, 60s	无机械损伤、金属化膜层脱落或溶蚀现象 no mechanical damage or drop of metal film, ΔR≤R _{max}
耐湿 Moisture resistance	65°C, RH(80~100)%	无电气和机械损伤 no electrical or mechanical damage, R≤R _{max}
可焊性 Solderability	245°C, 5s	浸锡面≥95% ≥95 % covered
锡焊安装牢固性 Shear (adhesion)	RMZ1005: 7.5N, 30s; RMZ1608: 10N, 30s; RMZ2012、RMZ3216、RMZ3225: 20N, 30s; RMZ5025、RMZ6332: 30N, 30s	无机械损伤, no mechanical damage

■订货指南 Ordering Information

RMZ2012 B H 20 T(B)
型号Type 引出端Termination 等级Grade 最大阻值Resistance value 包装方式Packaging method (T: 编带 Tape; B: 散装 Bulk)