



- 比功率大、阻燃、绝缘性能高  
Large specific power, flame retardant, excellent insulating properties
- 适用于汽车空调  
Widely used in automobile air conditioner

### RX921 型汽车空调电阻器 RX921 Resistor, automobile air conditioning application

#### ■ 适用标准 Applicable Specifications

- GB/T5729-2003 电子设备用固定电阻器 第一部分：总规范
- Q/RU455-2010 RX921 型汽车空调电阻器详细规范

#### ■ 外形尺寸 Dimensions in millimeters

型号 Type	L±1	L1±1	W±1	H±1	W1±1
RX921	75	60	57	36.5	20

#### ■ 主要技术指标 Technical and Standard Electrical Specifications

额定功率 Rated power (W)	阻值范围 Resistance Range(Ω)	允许偏差 Resistance Tolerance (%)	电阻温度系数 Resistance Temperature Coefficient TCR ( $\times 10^{-6}/^{\circ}\text{C}$ )	温升 Temperature Rise ( $^{\circ}\text{C}$ )
4.84/4.84/16	0.92/0.92/4	±10	≤±250	≤250

#### ■ 主要检验项目、检验方法及性能要求 Performance

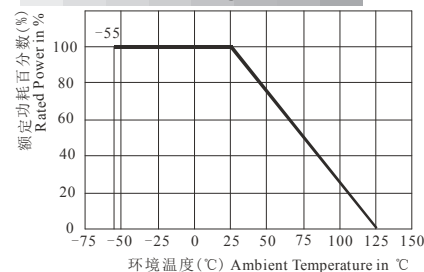
检验项目 Test	检验方法 Conditions of test	性能要求 Test Limits
意外过载 Occasional over-load	5、10、16, P <sub>R</sub> , 10s	无明火 No naked fire
耐电压 Withstand voltage	700V <sub>AC</sub> , 1min	无击穿, 飞弧现象 No breakage or arcing
稳态湿热 Damp heat, steady state	40±2°C, RH(90~95)%, 96h	无可见机械损伤( No visible mechanical damage) $\Delta R \leq \pm (10\%R + 0.05\Omega)$
耐久性 Endurance	25°C, U <sub>R</sub> , 96h	
引出端强度 Terminal strength	40N, 5s	无可见机械损伤( No visible mechanical damage)
振动 Vibration	10Hz~100Hz, g=50m/s <sup>2</sup> 或 0.35mm, 1h	无可见机械损伤( No visible mechanical damage) $\Delta R \leq \pm (2\%R + 0.05\Omega)$

#### ■ 订货指南 Ordering Information

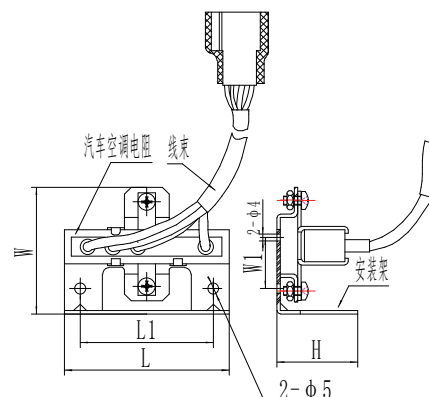
RX921 - 4.84/4.84/16W - 0.92Ω - K

型号 Type - 额定功率 Power - 标称阻值 Nominal Resistance - 允许偏差 Tolerance

#### ■ 降功耗曲线 Derating



#### ■ 外形尺寸图 Dimensions



线绕电阻器