

- 比功率大、阻燃、绝缘性能高
Large specific power, flame retardant, excellent insulating properties
- 适用于仪器、仪表
Widely used in instrument and meters

RXG5, RXG6 型线绕电阻器
RXG5, RXG6 Wirewound Resistor

■ 适用标准 Applicable specifications

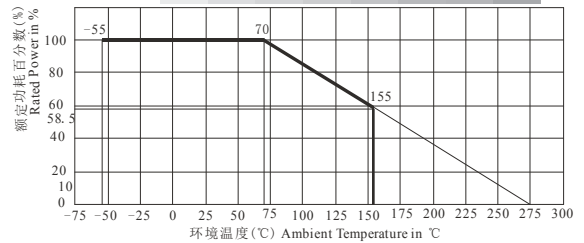
- GB/T5729-2003 电子设备用固定电阻器 第一部分：总规范
- Q/RU145-2014 RXG5(RX27)型线绕固定电阻器详细规范
- Q/RU150-2014 RXG6(RX29)型线绕固定电阻器详细规范

■ 外形尺寸 Dimensions in millimeters

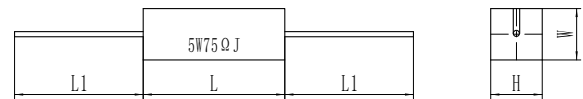
型号 Type	功率 power at 70°C(W)	外形尺寸 Dimension(mm)				
		L	H±1	W±1	L1±3	d±0.05
RXG5	2	18±1	6.4	6.4	28	0.8
	3	22±1	8.0	8.0		
	5					
	7	35±1.5	9.5	9.5		
	10	48±2	12.5	12.5		
	15	60±2				

型号 Type	功率 power at 70°C(W)	外形尺寸 Dimension(mm)						
		L	H±1	W±1	L1±1	H1±2	W1±1	L2±0.5
RXG6-1	5	27±1	9.5	9.5	15	39	7	
	7	35±1			22.5			
	10	48±1.5			35			
RXG6-2	5	27±1	9.5	9.5	15	24	5	
	7	35±1			22.5			
	10	48±1.5			35			
RXG6-3	5	27±1	12.5	12.5	15	36	7.5	4
	7	35±1			22.5			
	10	48±1.5			35			
	12 (15)	63.5±1.5	32.5	47.5	10	5		
	16		42					
	20	45	28	9.0				

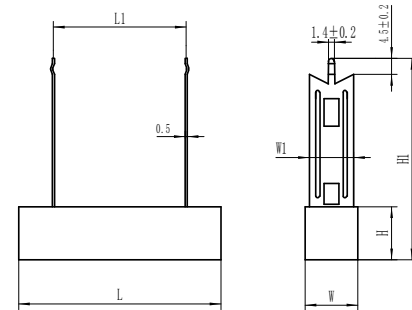
■ 降功耗曲线 Derating



■ 外形尺寸图 Dimension



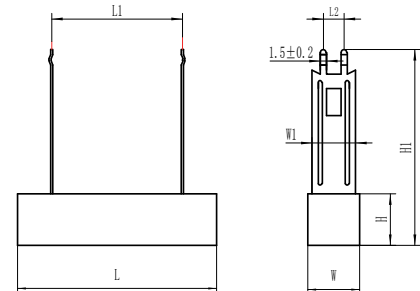
RXG5(RX27)



RXG6 (RX29) -1、2 型

■ 主要技术指标 Technical and standard electrical specifications

型号 Type	额定 功耗 Rated power (W)	阻值范围 Resistance range (Ω)	阻值 系列 E-Series	阻值允许偏差 Resistance Tolerance ±(%)	电阻温度 系数 T.C.R. (×10 ⁻⁶ /°C)	Insulation Voltage (DC or AC peak value) 绝缘电压(直流或 交流峰值) (V)	稳定度 等级 Stability grade
RXG5 (RX27)	2	0.1~390	E24	±5(J) ±10(K)	≤±250	700	5%
	3	0.1~390					
	5	0.18~680					
	7	0.22~1.5K					
	10	0.33~2.4K					
	15	1Ω~2.4K					
RXG6 (RX29)	5	0.22~820	E24	±5(J) ±10(K)	≤±250	700	5%
	7	0.39~1.5K					
	10	0.39~2.2K					
	12(15)	0.51~2.7K					
	16	0.51~3.6K					
	20	0.51~3.6K					



RXG6 (RX29) -3 型

线绕电阻器



■ 主要检验项目、检验方法及性能要求 Performance

检验项目 Test	检验方法 Conditions of Test	性能要求 Test Limits
阻值随温度变化 TCR	-55°C/20°C, 20°C/155°C	$\leq \pm (250 \times 10^{-6} / ^\circ\text{C})$
室温耐久性 Endurance at room temperature	Room temperature, U_R , 1000h	$\Delta R \leq \pm (5\%R + 0.1\Omega)$
耐电压 Withstand voltage	V 形块法, $700V_{AC}$, $t=1\text{min}$ V-block, $700V_{AC}$, 1min	无击穿或飞弧 No breakdown or flashover
可焊性 Solder ability	$235 \pm 5^\circ\text{C}$, $2 \pm 0.5\text{s}$	浸锡面 $\geq 95\%$ Good tinning ($\geq 95\%$ covered)
引出端强度 Terminal Strength	20N	$\Delta R \leq \pm (1\%R + 0.05\Omega)$
过载 Over-load	$V = \sqrt{10PR}$, 5s	
耐焊接热 Resistance to Soldering Heat	$350 \pm 10^\circ\text{C}$, $3.5 \pm 0.5\text{s}$	
温度快速变化 Rapid Change of Temperature	$-55^\circ\text{C} \sim +155^\circ\text{C}$, 5 次循环(5 cycles)	
冲击 Shock	490m/s^2 , 11ms, 1000 次	
稳态湿热 Damp heat, steady state	$40 \pm 2^\circ\text{C}$, $93 \pm 3\%$, 21 天(21 days)	$\Delta R \leq \pm (5\%R + 0.1\Omega)$
上限类别温度耐久性 Endurance at upper grade temperature	$+155^\circ\text{C}$, $V = \sqrt{58.5\%PR}$, 1000h	
温升 Temperature rise	U_R	$\leq 250^\circ\text{C}$
意外过载试验 Occasional over-load test	5, 10, 16 倍 U_R (5,10,16times rated power loaded)	不燃烧 No flaming

■ 订货指南 Ordering information

RXG5(RX27) – 10W – 30Ω – J

型号 Type – 额定功率 Rated Power – 标称阻值 Nominal Resistance – 允许偏差 Tolerance

RXG6(RX29) -1-10W – 30Ω – J

型号 Type – 额定功率 Rated Power – 标称阻值 Nominal Resistance – 允许偏差 Tolerance