

- 体积小、功率大
Compact size, high power
- 适用于大功率机电设备
Used in electromechanical equipment

RXG901 功率型线绕电阻器
RXG901 Wire-wound Power Resistor

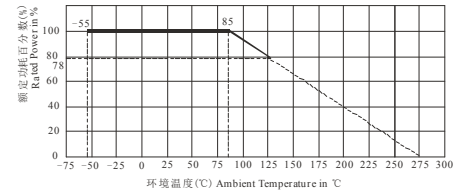
■ **适用标准 Applicable Specifications**

- GB/T5729-2003 电子设备用固定电阻器 第一部分：总规范
- Q/RU412-2009 RXG901 功率型线绕固定电阻器详细规范

■ **主要技术指标 Technical and standard electrical specifications**

型号 Type	额定功率 Rated power (W)	标称阻值 Nominal Resistance (Ω)	阻值允许偏差 Resistance Tolerance (%)
RXG901	400	30	±5
		40	
		50	
	600	20	

■ **降功耗曲线 Derating**

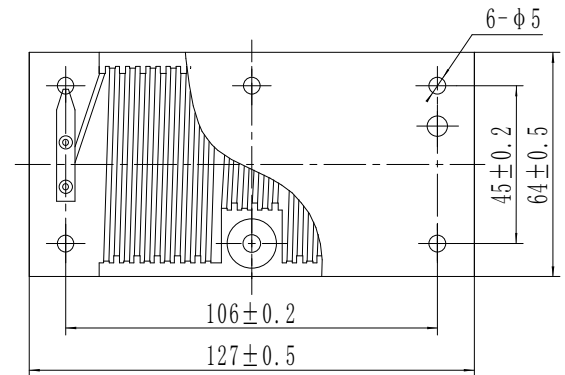


大功率电阻器

■ **主要检验项目、检验方法及性能要求 Performance**

检验项目 Test	检验方法 Conditions of test	性能要求 Test Limits
耐电压 Withstand Voltage	1000 V _{DC} , 1min	无击穿, 飞弧现象 No breakdown or flashover
绝缘电阻 Insulation Resistance	500 V _{DC} , 1min	≥1000MΩ
短时过载 Insulation Resistance	1.5U _R , 5s	ΔR ≤ ±(5%R + 0.05Ω)
温度循环 Temperature Circulate	-55°C ~ +150°C, 3cycles	
耐久性 Endurance	U _R , on 1min, off 10min; 500h	

■ **外形尺寸图 Dimensions**



■ **订货指南 Ordering Information**

RXG901 - 400W - 30Ω - J

型号 Type - 额定功率 Power - 标称阻值 Nominal Resistance - 允许偏差 Tolerance