



独立线性度高, 寿命长 Improved linearity, long life
螺钉, 法兰安装 Screw, flange mounted
作角度传感器使用 Used as angle transducer

WD1605 型精密导电塑料电位器 (角位移传感器)

WD1605 Precision conductive plastic potentiometer (Angular position sensor)

位
移
传
感
器

■适用标准 Applicable Specifications

GJB 1865A-2015 非线性绕精密电位器通用规范
Q/RU 537-2017 WD1605 型精密导电塑料电位器 (角位移传感器) 详细规范

■电特性 Electrical Characteristics

标称阻值范围 Range of nominal resistance	2kΩ (可提供特殊阻值)
阻值允许偏差 Resistance tolerance	±10%
绝缘电阻 Insulation resistance	$R_i \geq 1G\Omega(500V_{DC})$
独立线性度 Independent linearity	$\leq \pm 0.45\%$ ($\pm 30^\circ$ 内)
输出平滑性 Output smoothness	$\leq 0.1\%$
介质耐电压 Dielectric withstand voltage	500VAC, 1min
有效电行程 Effective electrical travel	$100 \pm 2^\circ$
对称电压 Symmetrical voltage	1V _{DC} ; $\pm 31^\circ$, 190mV \pm 10mV、810mV \pm 10mV

■环境特性 Environmental Characteristics

额定功率 Power rating	0.45W@70°C, 0W@125°C
温度范围 Temperature range	-55°C~125°C
温度冲击 Thermal shock	-55°C~125°C, 5次循环; $\Delta R \leq \pm 10\%R$
低温工作 Low temperature operation	GJB 1865A-2015中4.5.2, -40°C, 2h, 30V _{DC} , 45min; $\Delta R \leq \pm 5\%R$
冲击 Shock	峰值40g, 15ms~23ms, 三个轴向各2次; 无大于 0.1ms的瞬时电气中断
旋转负荷寿命 Rotational load life	10V _{DC} , 2端加200kΩ负载, GJB 1865A-2015中4.5.21.2, 200万圈; $\Delta R \leq \pm 10\%R$
耐湿 Moisture proof	30V _{DC} , GJB 1865A-2015中4.5.28 (步骤7b不考核); $\Delta R \leq \pm 10\%R$, $R_i \geq 10M\Omega$

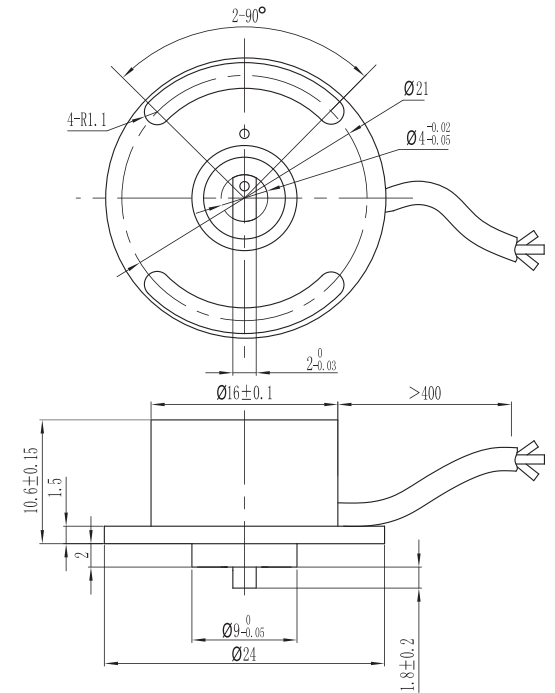
■物理特性 Physical Characteristics

旋转力矩 Running torque	$\leq 4mN \cdot m$
轴端间隙 Axial clearance	$\leq 0.05mm$
引出端强度 Terminal strength	GJB 360B-2009, 方法211, 试验条件A, 8.8N; 无机械和电气损伤
重量 Weight	11g \pm 3g
标志 Mark	型号、标称阻值、阻值偏差、独立线性度、引脚 Type, Nominal resistance, Resistance tolerance, Independent linearity, Terminals
标准包装 Standard package	1pcs/box

■订货指南 Ordering Information

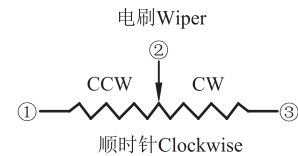
WD1605-2kΩ-K \pm 5%-100
型号Type-标称阻值Nominal resistance-允许偏差Tolerance-独立线性度Linearity-有效电行程Effective electrical travel

■外形尺寸图 Dimensions



未注公差均按GB/T1 800.1-2009中 $\pm 1/2IT13$ 执行。

■电路图 Circuit Diagram



■降功耗曲线 Derating

